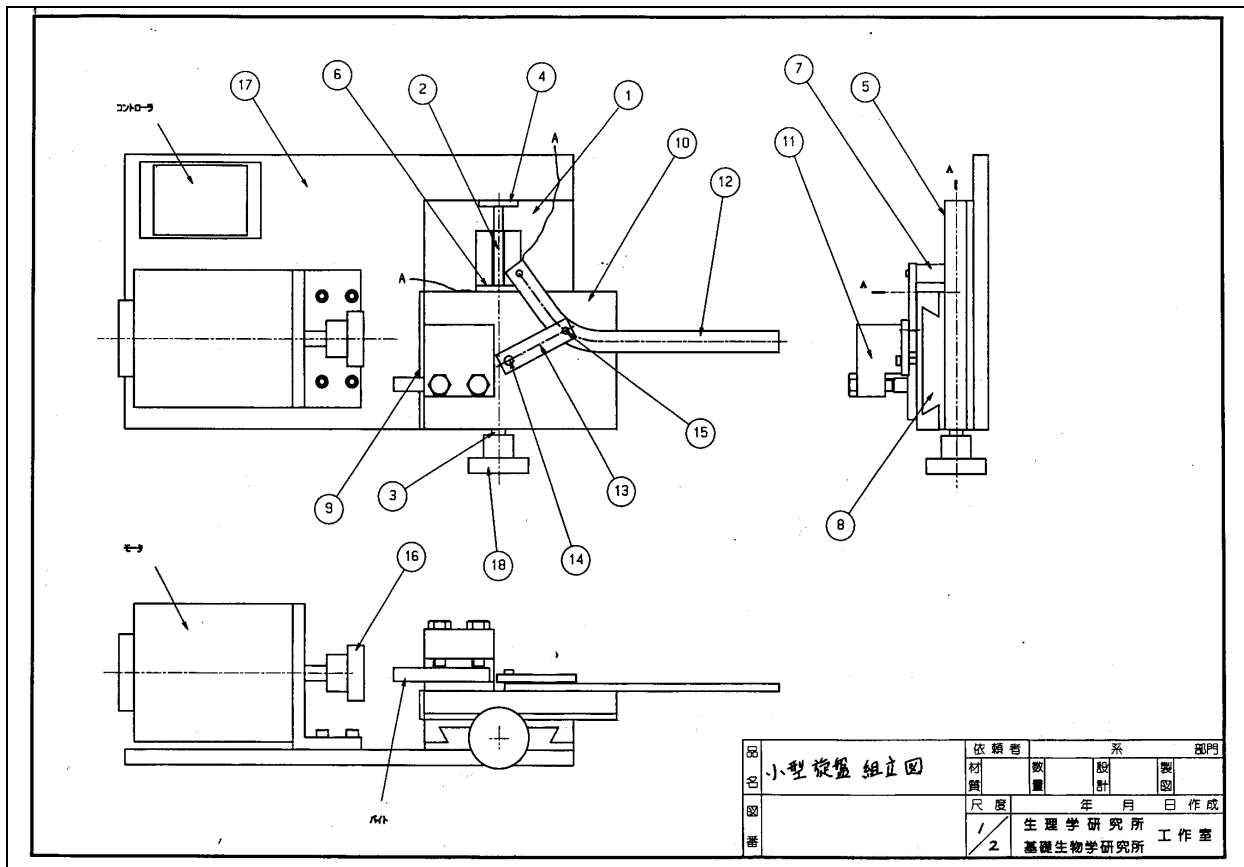


組み立て図



部品図

