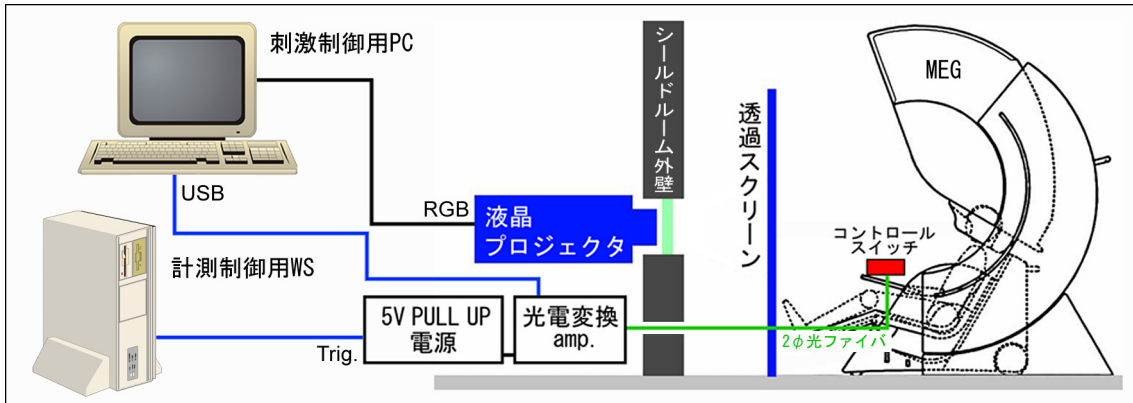


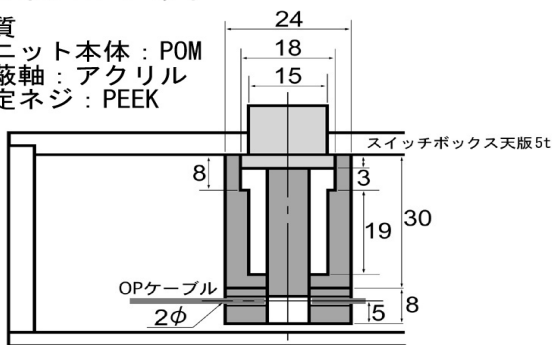
代表的なシステム概略図 (MEG による実験)



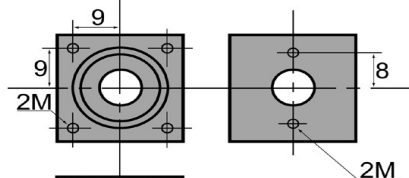
スイッチユニット基本構造とスイッチ配置(NEG 用)

押しボタンユニット

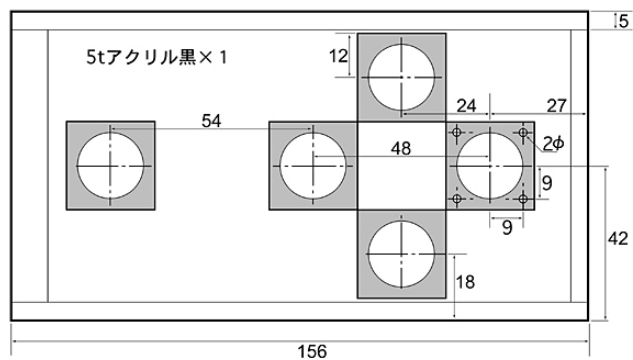
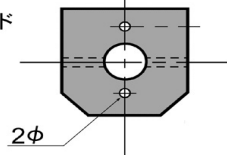
材質  
 ユニット本体：POM  
 遮蔽軸：アクリル  
 固定ネジ：PEEK



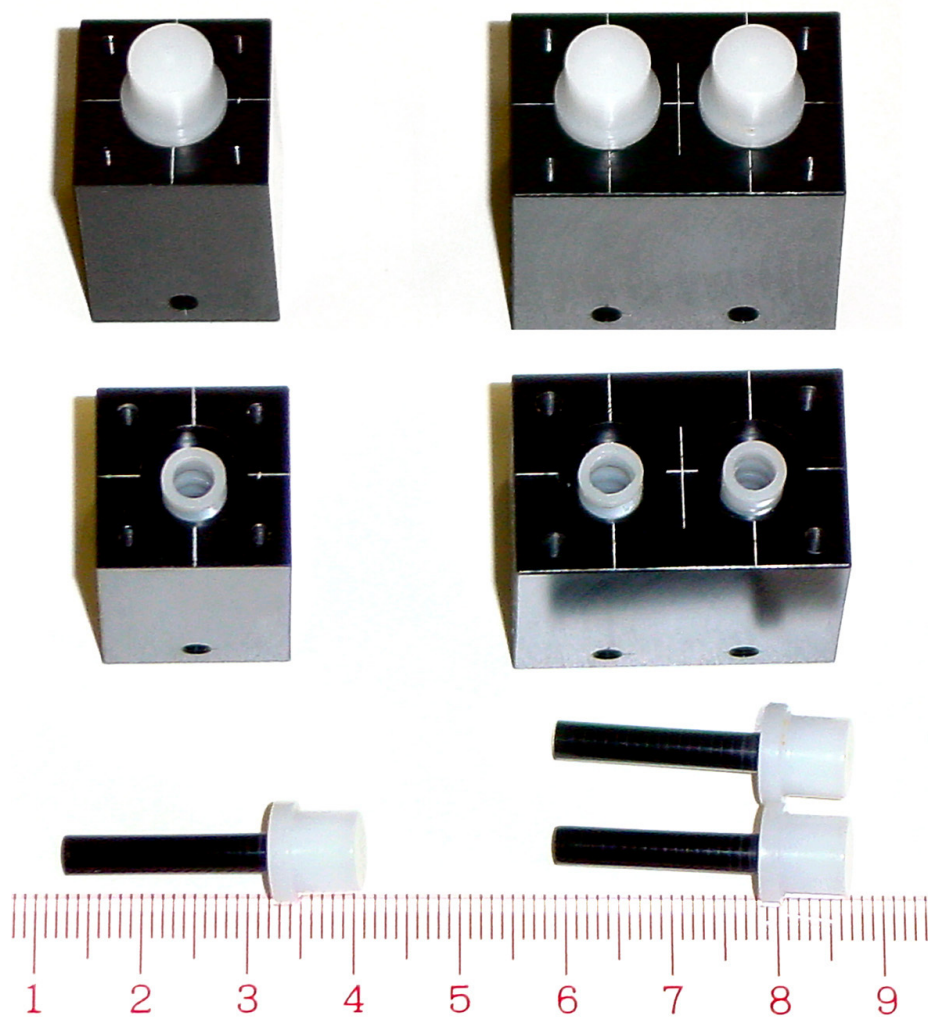
ボタンホルダ



光ファイバガイド



シングルユニットとデュアルユニットの部品配置



M E G 被験者用チェアに組み込まれた状態

