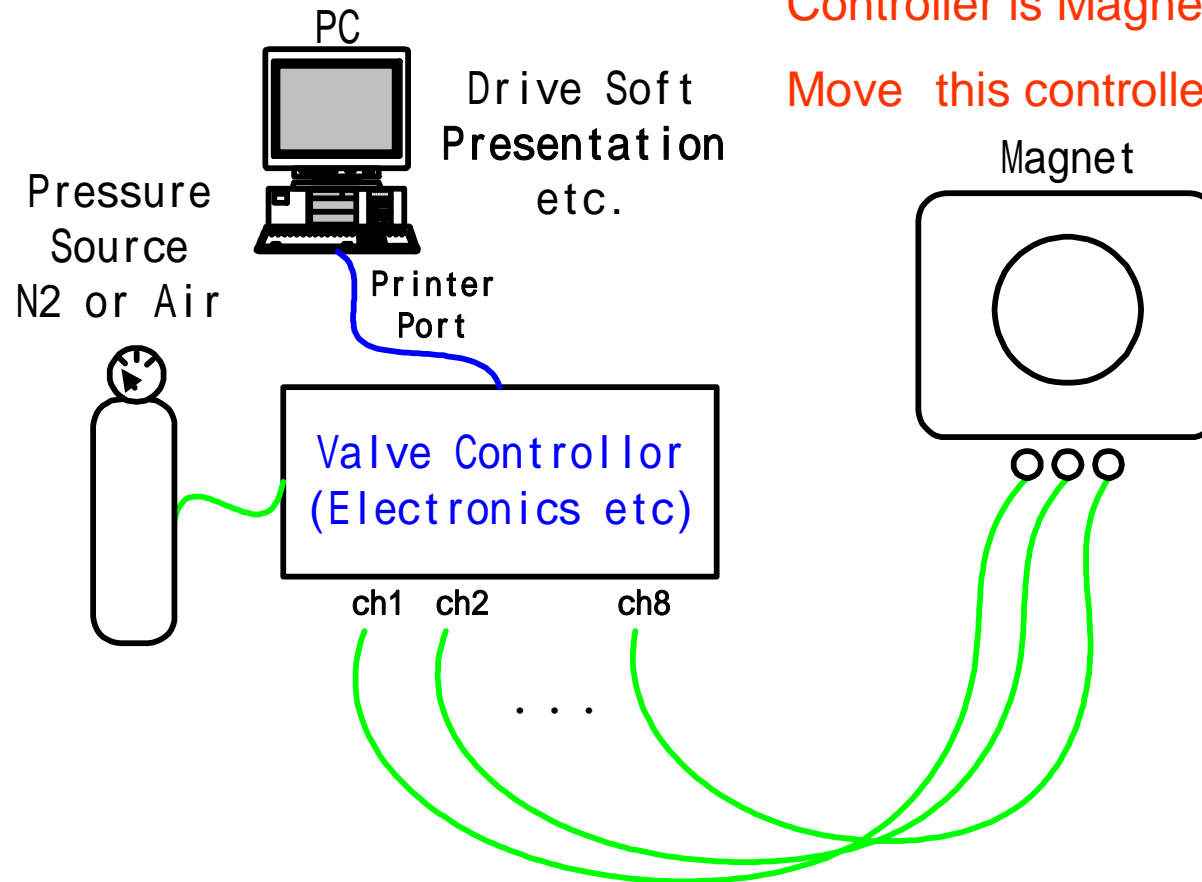


触覚刺激装置 (8ch電磁弁)

Connections

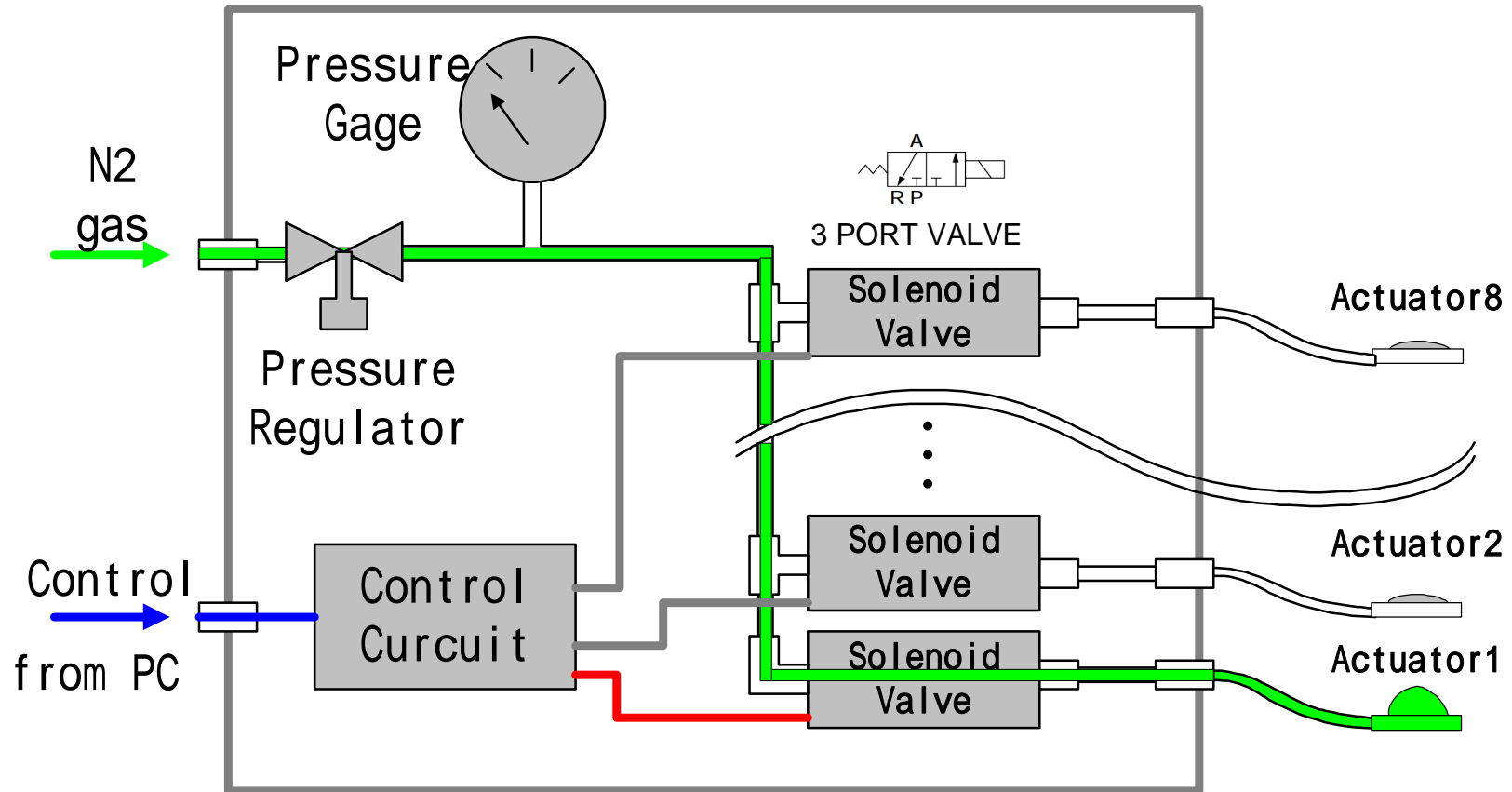


Caution !!

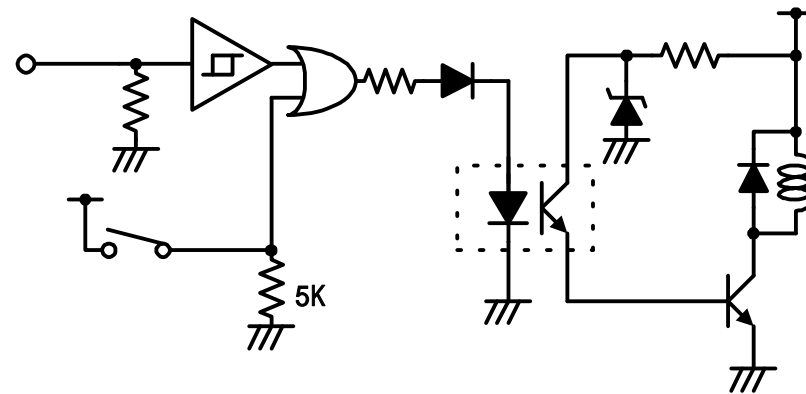
Controller is Magnetic Device .

Move this controller away from Magnet .

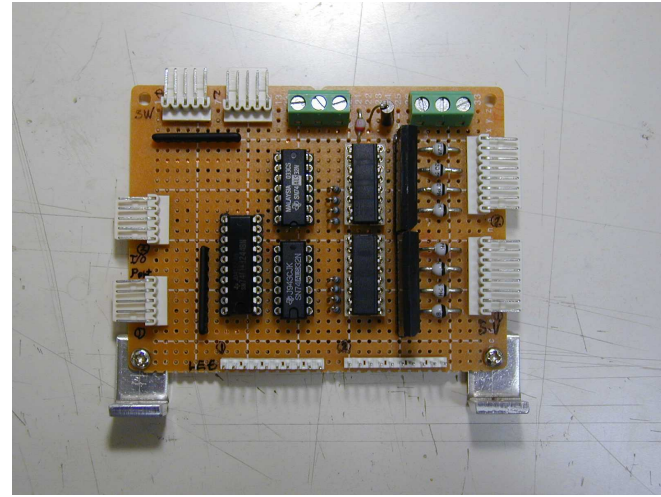
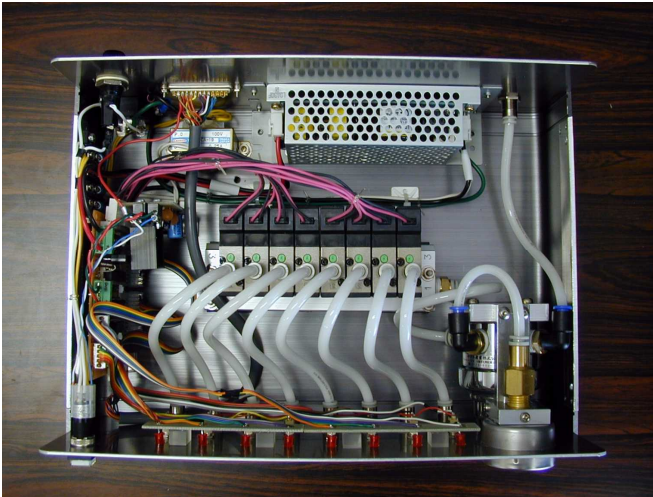
Valve Controller



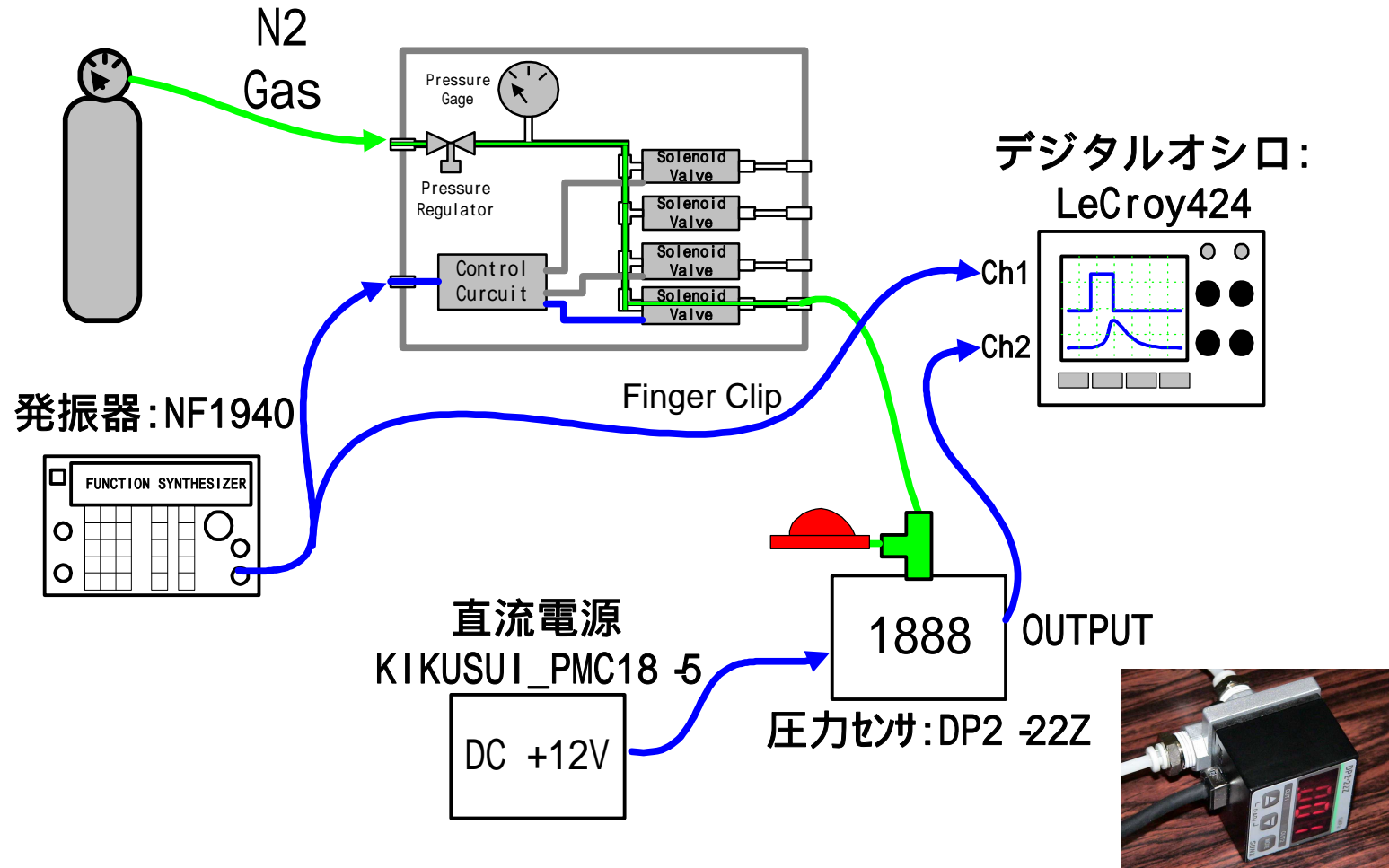
電磁弁駆動回路 1チャンネル分



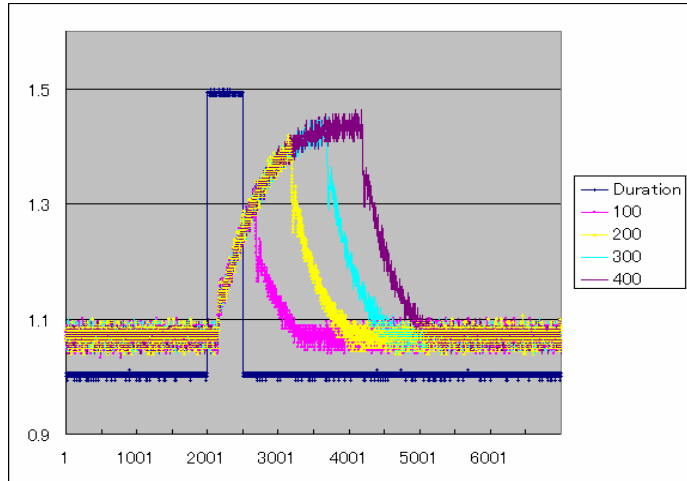
触觉刺激装置 8ch



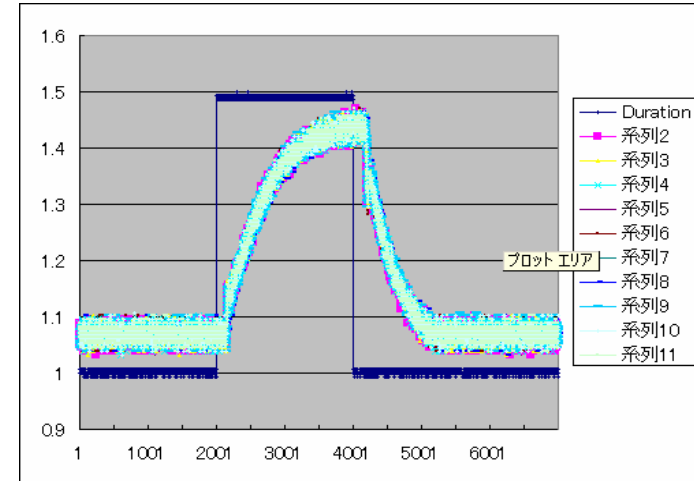
動作特性の計測方法



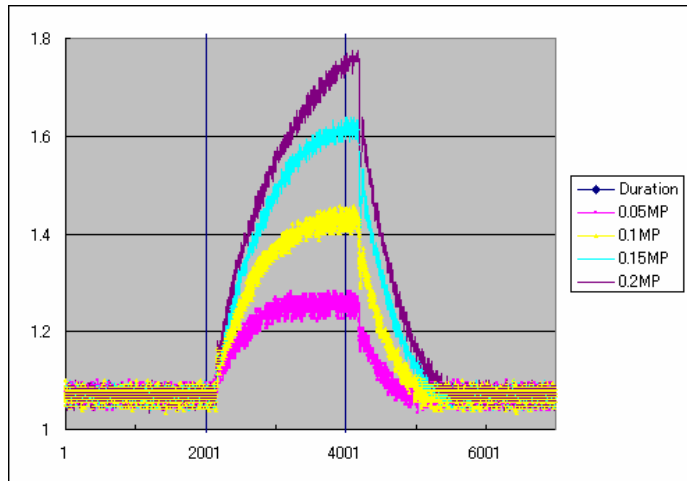
動作特性



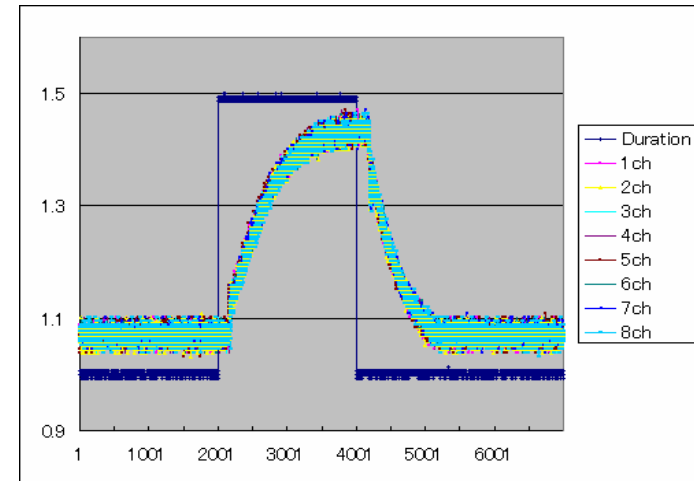
印加時間変化



再現性



印加圧変化



チャンネル間バラツキ