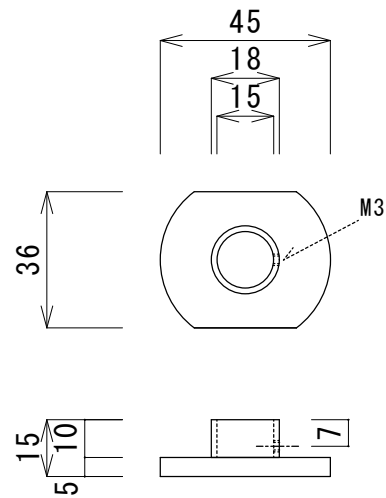
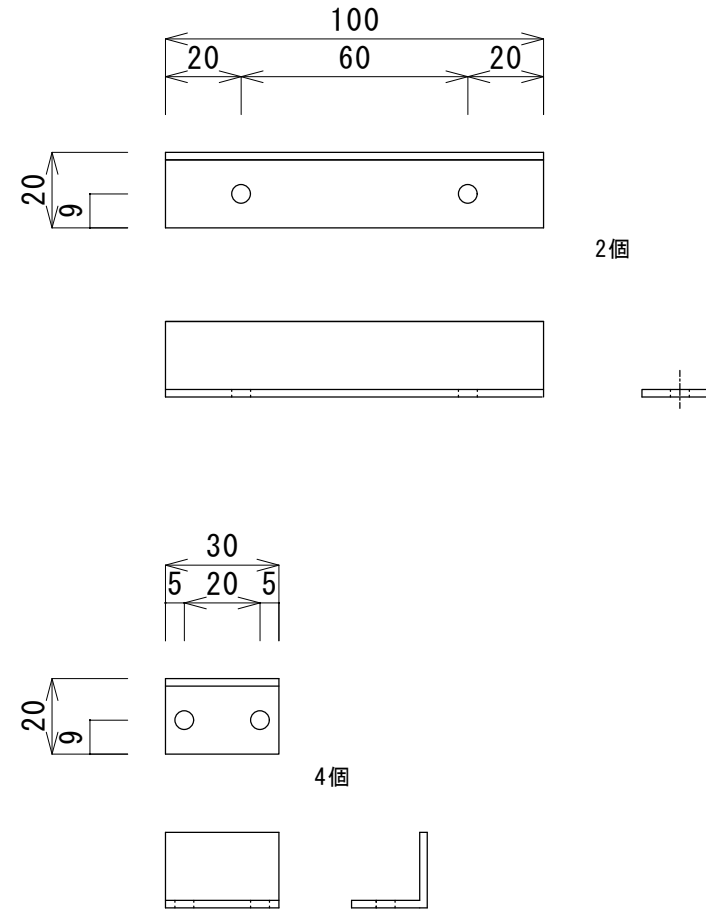


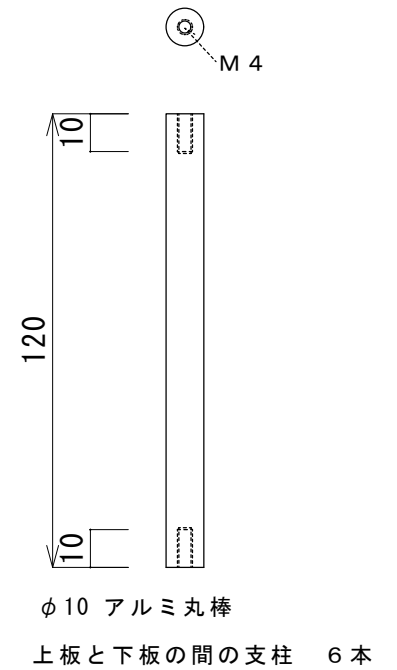
t 2 アルミ板 四方を90° 折り曲げる
 天秤の皿をこれに交換



アルミ製
 皿(A)と天秤の固定金具



t 2 20x20アルミアングル ケージ固定金具



$\phi 10$ アルミ丸棒
 上板と下板の間の支柱 6本

ホームケージ用摂水摂餌量連続計測装置

| | | | |
|-----|---------------|-----|--------------|
| 品名 | 天秤 皿 他 | 尺度 | 2009年 5月 29日 |
| 依頼者 | 部門 佐治 科研費用 | 1/2 | 機器研究試作室 |