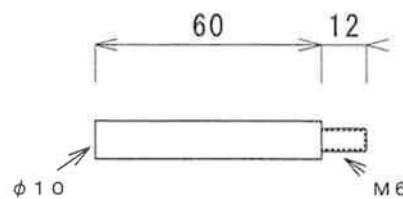
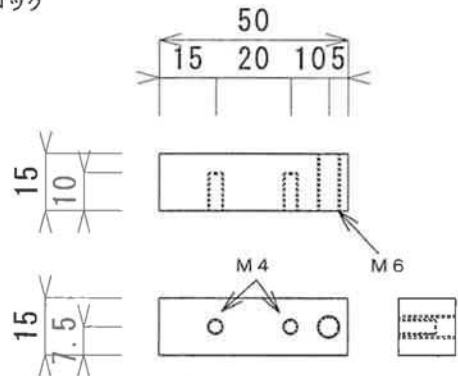


固定棒
ステンレス丸棒 φ10



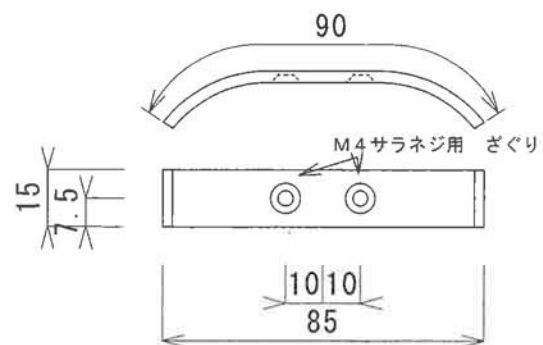
A

枕1 アルミブロック



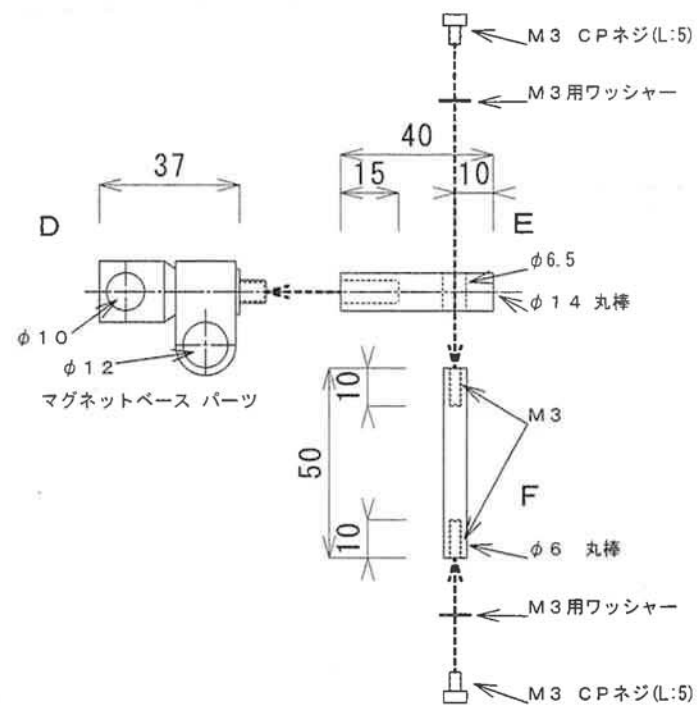
B

枕2 アルミ板

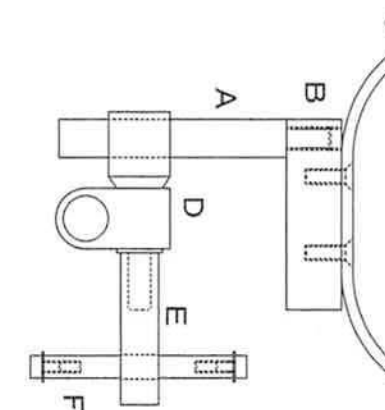


C

自在ジョイント
マグネットベースパーツ つまみ部分のみ取り替え



組み立て図



材料表

- A φ10 ステンレス丸棒 L:70
- B アルミブロック 15x15x50
M4サラネジ L:10 2本
- C t3 アルミ板 15x90
- D マグネットベース パーツ
φ14 ステンレス丸棒 L:40
φ6 ステンレス丸棒 L:50
M3 CPネジ L:5 2本
M3用ワッシャー 2個

