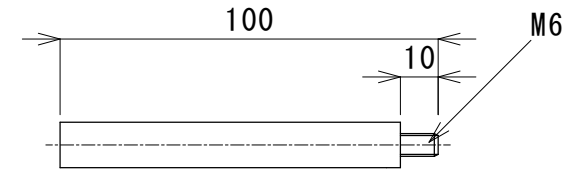
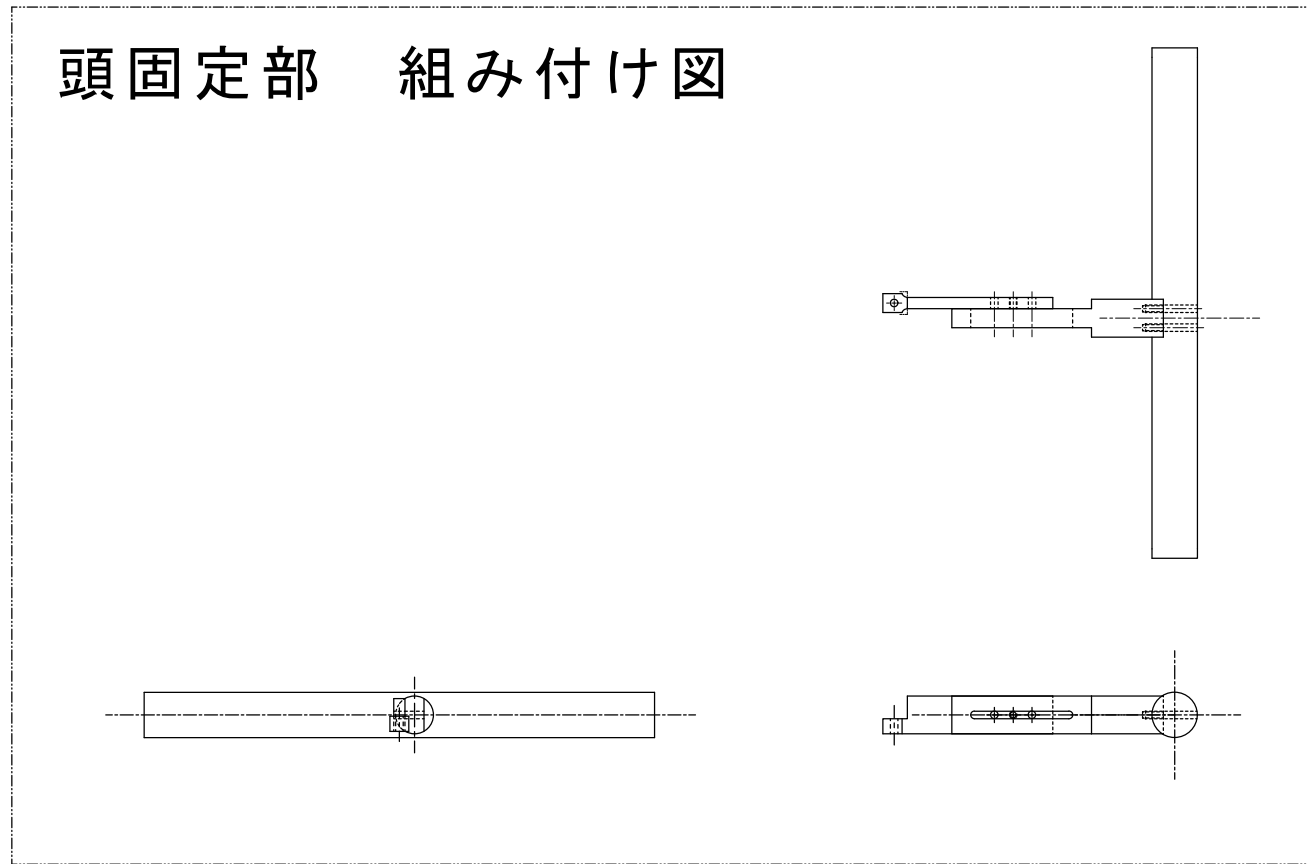
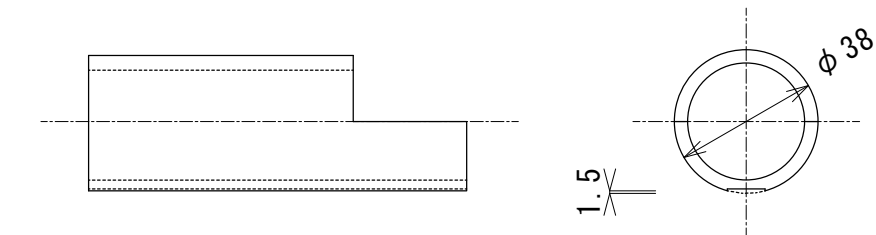
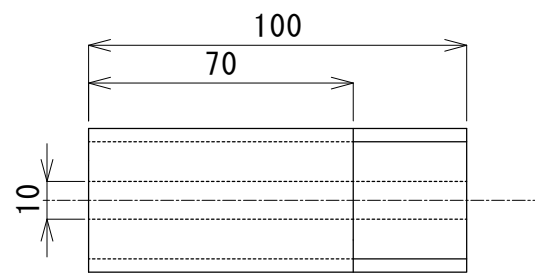


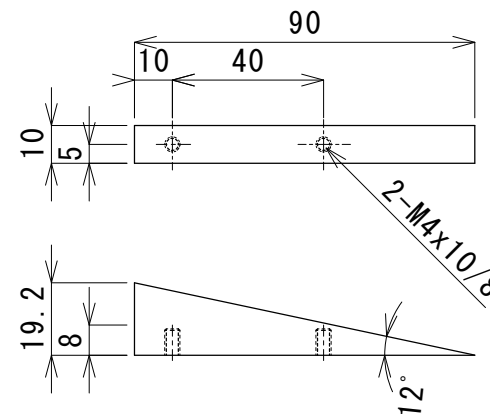
頭固定部 組み付け図



φ 12 黄銅丸棒
支柱 2本



透明塩ビパイプVP30 内径31 外径38 肉厚3.5



透明塩ビ板 10 t