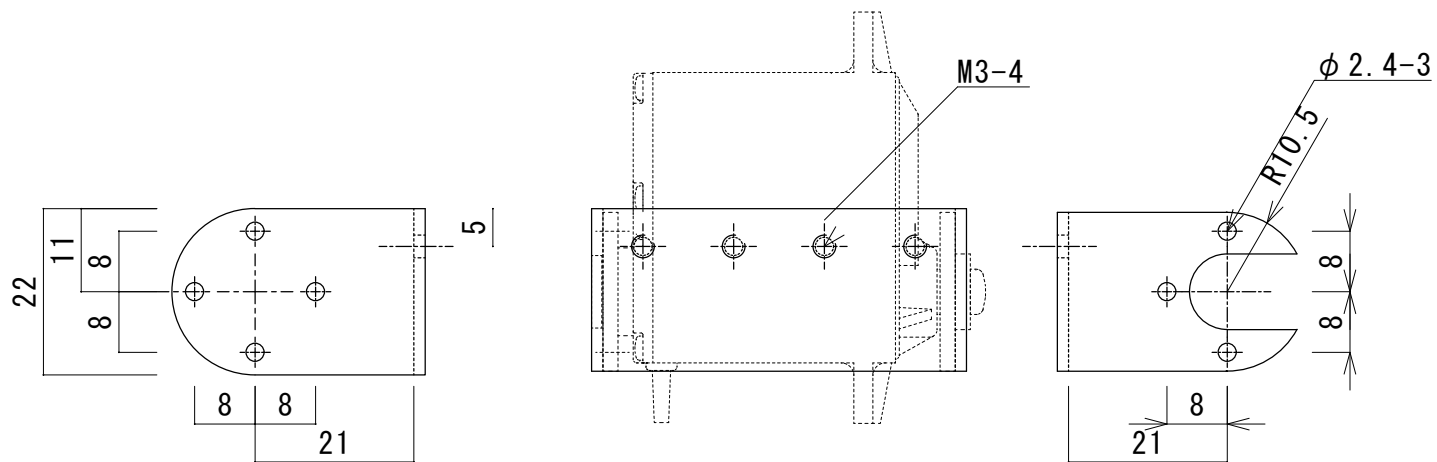
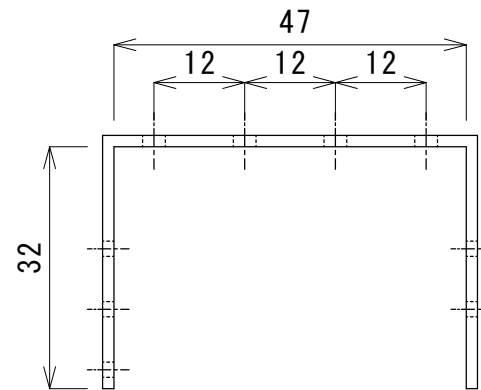


サーボモーター固定具



サーボモーターとワイヤー接続部  
アルミ板 T1.5

製図部	部門	尺度	2009年	日	日
		1/1	生理研	機器研究試作室	